



EJERCICIOS DE MATEMÁTICA



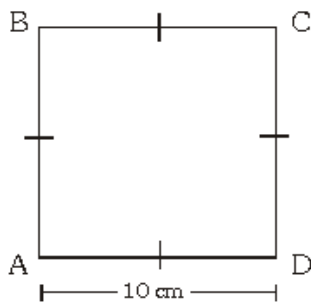
Descarga Gratis Fichas de Matemática para Inicial, primaria y Secundaria

Perímetros y Áreas

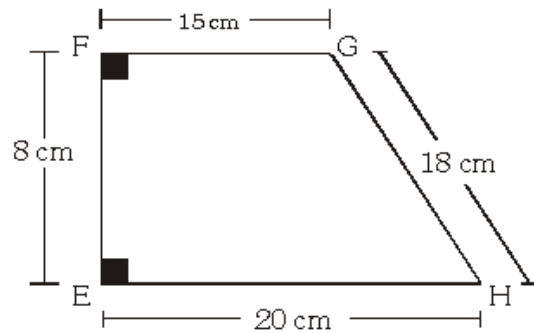
PRACTIQUEMOS

Hallar el perímetro de las siguientes figuras:

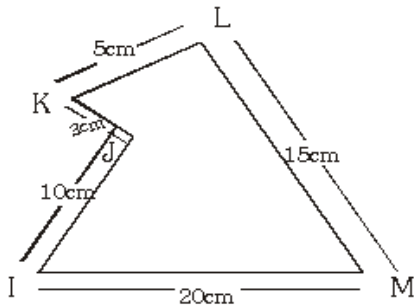
1.



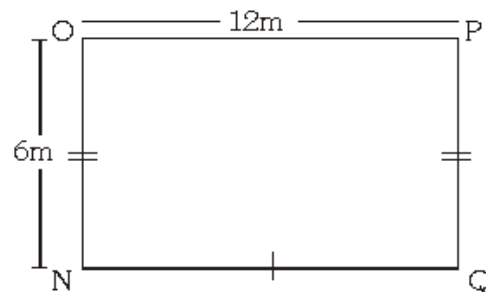
2.



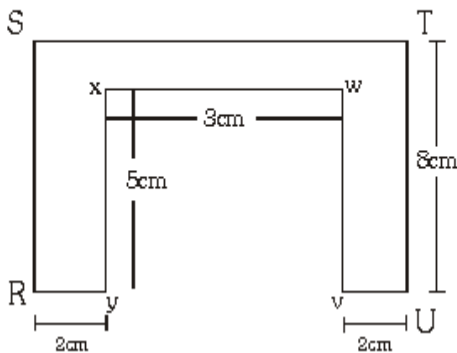
3.



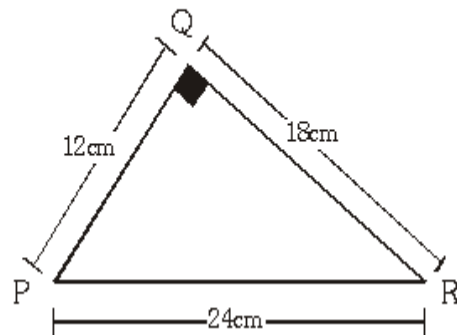
4.



5.



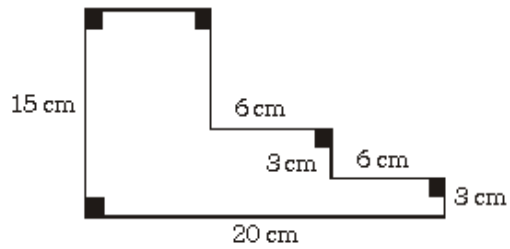
6.



GEOMETRÍA

Cuarto Grado de Primaria

3.

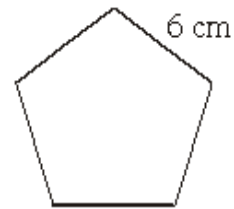


Rpta: _____

5.

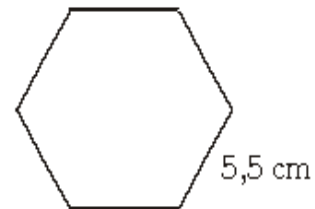
- Hallar el perímetro de un:
- A) Icoságono regular de 5 cm de lado.
 - B) Pentadecágono regular de 6 cm de radio.

4.



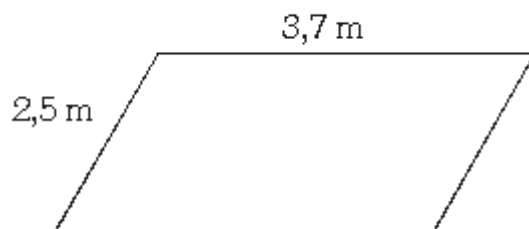
Rpta: _____

6. Hallar el perímetro del exágono regular.



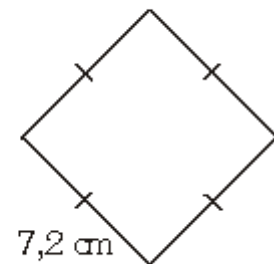
Rpta: _____

7.



Rpta: _____

8.

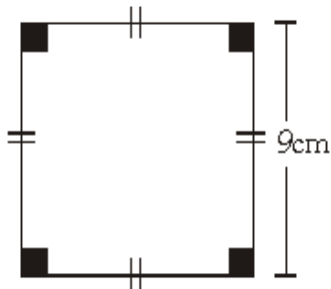


Rpta: _____

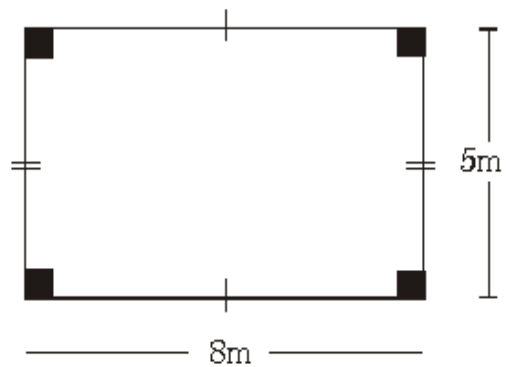
PRACTIQUEMOS

Hallar el área de:

A)



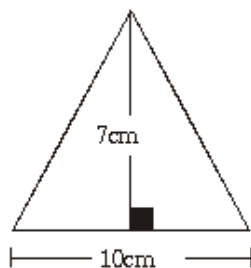
B)



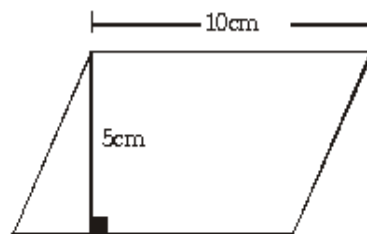
C) Halla el área de un romboide que tiene 40cm de base y cuya altura es menor que la base en 12cm.

D) El perímetro de un cuadrado mide 12m. Halla su área.

E) Hallar el área de:



F)



G) Hallar el área de un rectángulo cuya base es el doble de su altura que mide 5cm.

H) Halla el área de un cuadrado de 12cm de lado.

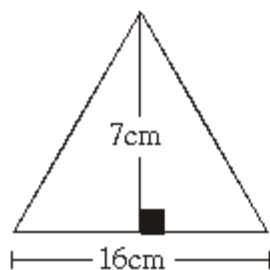


1. Resuelve en tu cuaderno:

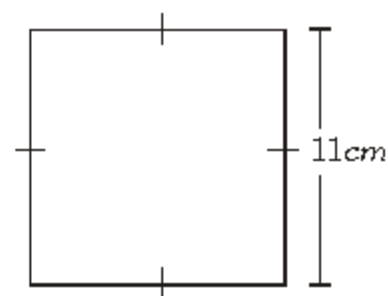
- A) Hallar el área de un cuadrado cuyo lado mide 7 cm.
- B) Calcular el área de un cuadrado cuyo lado mide 11 m.
- C) Hallar el área de un rectángulo de 10 m de base y 8 m de altura.
- D) Calcula el área de un rectángulo cuya altura mide 76 cm y su base el doble.
- E) Hallar el área de un triángulo cuya base mide 14 m y su altura 5 m.
- F) El perímetro de un cuadrado es 48 m. Hallar el área.

2. Halla el área de los siguientes polígonos:

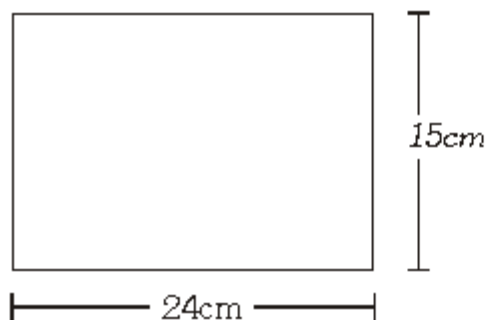
A)



B)



C)



D)

